

取扱説明書・仕様書



アイシャロック

ベーシック

お買いあげいただき、
まことにありがとう
ございました。

この取扱説明書をよくお読みの上、正しくお使いください。

も く じ

安全上のご注意	3
使用上のご注意	4
アイシャロックの主な用途と特徴	5
本体（アイシャロック）各部の名称と主な機能	6
電源盤の名称と主な機能	7
リモコンボタンの名称と主な機能	8
操作のご説明	9
停電時、非常時の操作	10
保守・点検	12
故障かな？	12
アイシャロックの主な仕様	13
動作シーケンス図	14
重要事項とセキュリティ	15
保証とアフターサービス	16
保証書	17

安全上のご注意



警告

単相100ボルト以外の電圧で使用しない

火災・感電・誤動作の原因となります。

煙やにおい、音などの異常が発生したら、電源を切る。

異常状態のまま使用すると火災・感電・誤動作の原因となります。修理を依頼してください。

車輛が接触し、アイシャロックが破損したときは、電源盤の電源を切る。

そのまま使用すると火災・感電の原因となります。ご連絡ください。

電源盤・リモコンに水が入るような使いかたをしたり、ぬらしたりしない

火災・感電・誤動作の原因となります。雨天での使用は特に注意してください。

異物を入れない

アイシャロックの上蓋を外し、駆動部に異物を入れると故障の原因となります。上蓋を外す場合はご注意ください。

分解・改造しない

アイシャロック及び電源盤の内部には、電圧の高い部分があるため、触ると感電の原因となります。内部の点検、修理はご依頼ください。

耐荷重以上の車両の通行を行わない

バリカー下降時の耐荷重は、T-2(約 500kg)です。耐荷重を超える車両の通行は故障や重大な事故の原因となることがあります。

④T-2・・・下水道協会規格：普通乗用車の通行が可能

使用上のご注意

守っていただきたいこと

警告 リモコンの取り扱いについて

バッグやポケットの中など、誤作動が予測される場所での保管はしないで下さい。また、使用時はバリカー周辺の安全確認を十分行い動作させてください。

警告 操作時について

操作時は、周囲の安全を十分確認した上で動作を行ってください。特に、上昇動作時は安全確認を怠ると人命やその他に重大な損害を与える可能性があります。

警告 物を置いたり、上に乗ったりしない

倒れたり、落下してけがの原因になることがあります。特に、上昇動作時は故障の原因になるばかりでなく、重大な事故になる場合があります。

警告 動作中は目を離さない

アイシャロック動作中は、周囲の安全に気をつけながら、動作の完了を必ず目視確認してください。確認を怠ると、重大な事故の原因になることがあります。

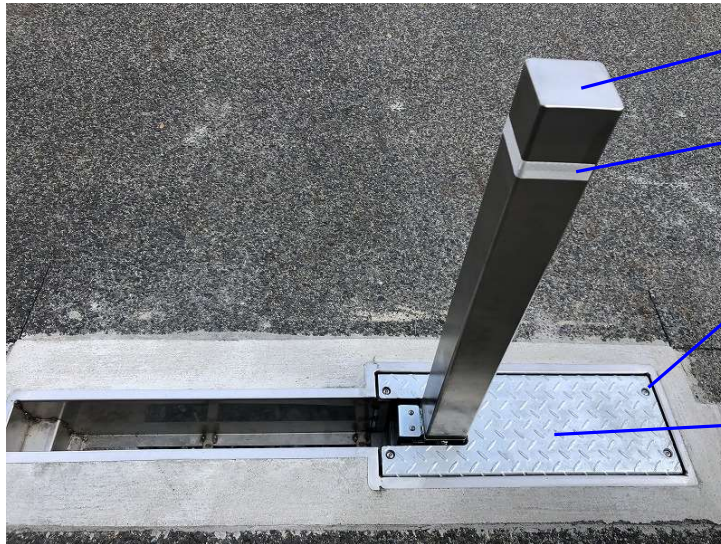
注意 指定以外の電池を使わない

リモコンはリチウム電池を使用しています。+-の短絡、充電、分解、加圧、変形、火への投入などは絶対にしないでください。電池が破裂、発火、液漏れを起こす恐れがあります。

アイシャロックの主な用途と特徴

1. 自家用車の盗難抑制(盗難車両として選択されにくくする)に役立ちます。
※本製品を使用中、万一盗難等の被害が発生しても弊社保証は一切ございません。
プロの犯行グループが相手の場合は他のタイプ(ハンドルロック等)のカーセキュリティと組み合わせる事により抑止効果の向上が期待できます。
2. 私有地への無断侵入防止、月極駐車場の無断駐車防止に役立ちます。
3. 家庭用 AC100V 電源なので特別な電源は必要なく、工事もスムーズです。
4. 消費電力は約50W と省電力です。
5. 施工深さは 200 mmなので設置が簡単です。
6. 小型リモコン送信機で自動操作が可能です。
7. バリカー部はステンレス製で錆びにくいです。
8. 下降時は地面とフラットになるため入出庫のストレスがありません。
9. 挟まり防止機能付きで安心動作ができます。
10. 引き倒し強度は約 200 kgです。

本体（アイシャロック）各部の名称と主な機能



バリカー

各種抑止効果を発揮します。

高輝度反射テープ

夜間の視認性を高めます。

上蓋取付ボルト

トルクス CAP ボルトのため専用工具が必要。

アイシャロック上蓋

緊急時以外は取り外して動作させない。

電源盤各部の名称と主な機能

電源盤（壁掛けタイプ）

24V 電源

24V 電源供給時は LED が点灯しています。

リモコン受信機

リモコン追加や交換時ペアリング設定を行います。設定方法については操作のご説明ページを確認ください。

電源スイッチ

故障時、異常時は電源を切ってください。

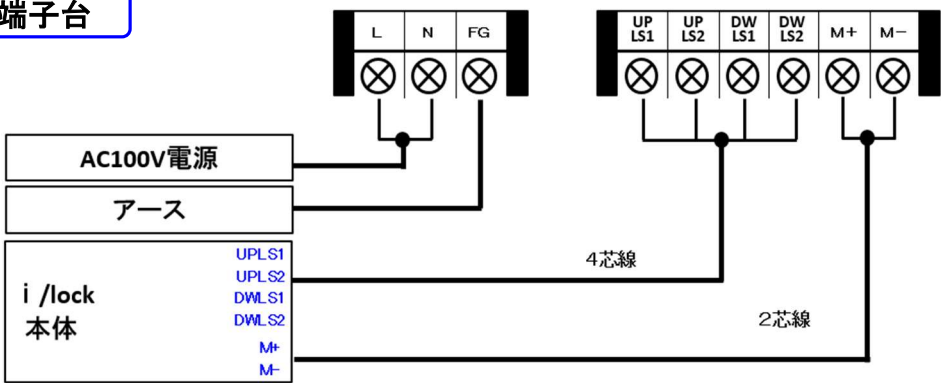
FUSE

過電流などから回路を保護します。赤 LED 点灯している場合、白い解除ボタンを押してください。

端子台

表示に従って配線してください。

端子台



リモコンボタンの名称と主な機能

上昇ボタン (A)

アイシャロックを上昇させます。**1回押しにて、上昇が完了するまで動作**するように設定されています。



送信 LED

各ボタンを押すと点灯します。

下降ボタン (B)

アイシャロックを下降させます。**1回押しにて、下降が完了するまで動作**するように設定されています。

電池交換

送信操作ボタンを押しても送信 LED が点灯しない場合や、著しく暗くなった場合は電池交換が必要です。リモコン裏側のネジをドライバーで外し電池交換をします。電池は市販のリチウム電池 CR2016 を 2 個重ねて使用してください。



電池を抜き出す



黒カバーを外す



新電池を 2 段重ねにし
カバー装着後取付ける。

お ね が い

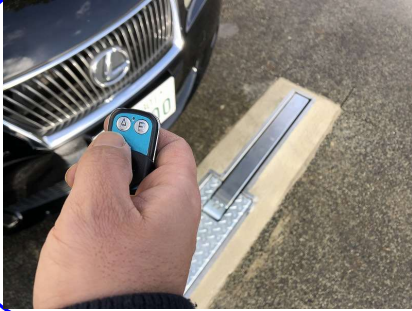
1. ワイヤレスリモコンの電波により、誤作動する可能性のある装置の近くでは使用しないで下さい。
2. リモコンを改造しないでください。
3. 廃棄するときは電池を取り出し、それぞれ産業廃棄物として処理してください。
4. 指定された電池以外のものは使用しないでください。
5. 直射日光の当たる所や温度の非常に高い所に放置しないでください。
6. 水の中には入れないでください。

■リモコン仕様

- 使用周波数 315MHz
- 使用電池 リチウムボタン電池 (CR2016 2個)
- 到達距離 約25m(遮蔽物無し)
- サイズ 縦60mm横30mm高さ14mm

操作のご説明

リモコン操作



- 上昇ボタン(A)を 1 回押すとアイシャロックが上昇します。上昇端に達すると自動停止します。
- 下降ボタン(B)を 1 回押すとアイシャロックが下降します。
- 下降端に達すると自動停止します。必ず下降完了を目視で確認した後、車を通過させてください。



警告

リモコン操作時は周囲の安全を確認し、操作を行ってください。

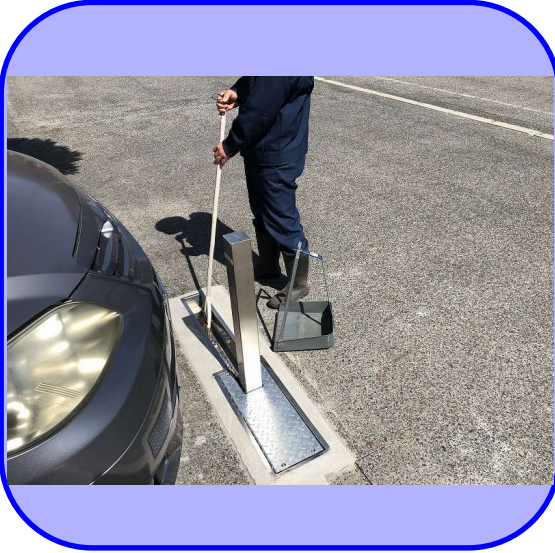
リモコン交換、追加方法

停電時、非常時の操作

保守・点検

日常のお手入れ

⚠警告 お手入れの際は、電源を切ってから行って下さい。



バリカー収納ケース部には砂や落ち葉等が堆積しやすいので定期的なお掃除が必要です。

※異物の堆積でバリカーが正常に収納されず思わぬ事故に繋がる恐れがあります。また、バリカー部も汚れを落とし高輝度反射テープの性能が発揮されるように維持してください。

故障かな？

こんなとき

調べるところ・直しかた

参照
ページ

アイシャロック
が動作しない

- アイシャロックの上や隙間に障害物等はありませんか
→障害物を取り除く。

6

- 電源ブレーカーが ON になっていますか。→ブレーカーを ON にする。

7

- DC24V 電源の LED は点灯していますか。→元電源を確認する。

7

リモコンで
動作しない

- リチウム電池の極性が逆になっていませんか。→正しく直してください。
 - リチウム電池が消耗していませんか。→電池交換をしてください。
 - リモコンと受信アンテナの間に障害物はありませんか。→障害物をなくしてください。
- *リモコンの到達距離は遮へい物の無い見通し距離で25m程度です。

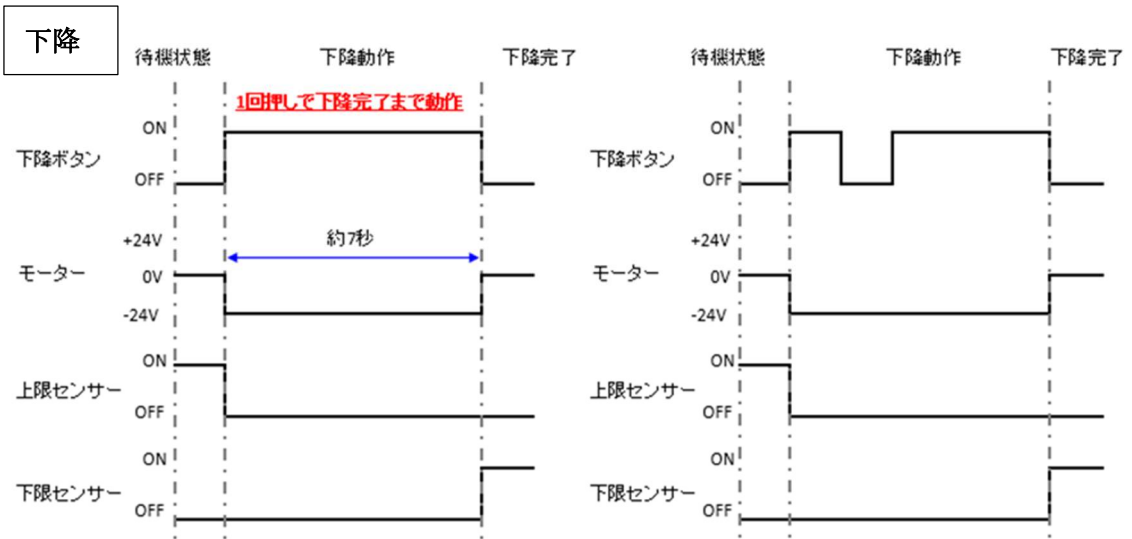
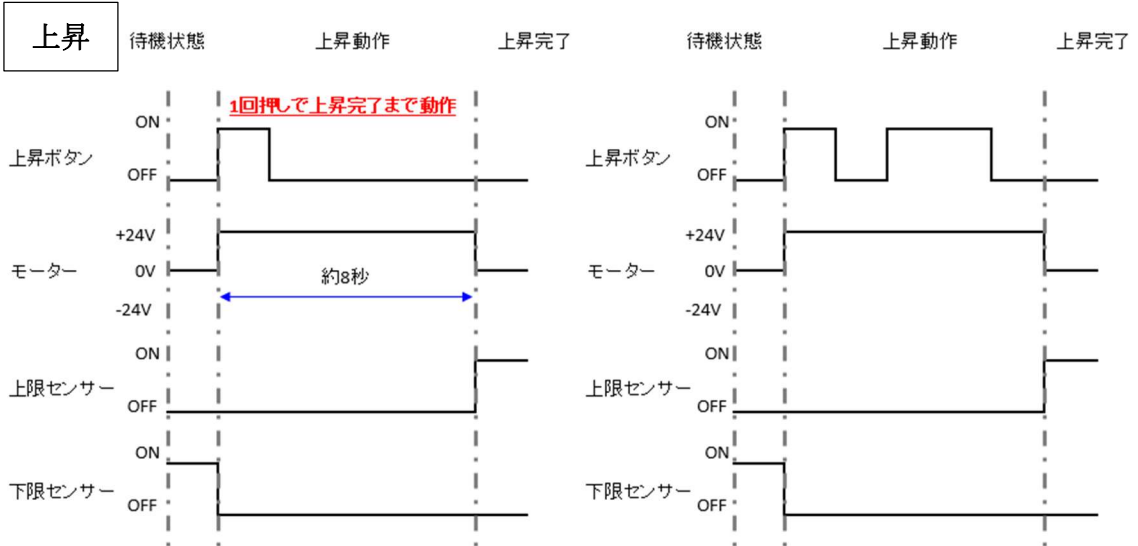
8

■以上のことをお調べになって、それでも不具合があるときは使用を中止し、必ず電源ブレーカーを切り弊社までご連絡ください。

アイシャロックの主な仕様

製 品 名	アイシャロック
電 源	AC100V±10% 50-60Hz
消 費 電 力	50W
駆 動 方 式	DC24V モーター駆動
バ リ カ ー 寸 法	□75mm×高さ700mm±3mm(ステンレス製)
防 水 性 能	IP67
外 形 寸 法	W 1212×D 280×H 159 (重量:40 kg)
上 昇 停 止 時 耐 荷 重	約 200kg
上 昇 ス ピ ー ド	約 8 秒
下 降 ス ピ ー ド	約 7 秒
上 昇 力	約 2 kg
電 源 盤 寸 法	W 319×D 141×H 314 (重量:2.5 kg)
防 水 性 能	IP44
リモコン動作周波数	315MHz
リモコン到達距離	約 25m(遮蔽物無し)
リモコン動作電圧	DC6V(リチウムボタン電池 CR2016 2個)
使用周囲温度	-10°C~+60°C(凍結無き事)
使用周囲湿度	20%~90%RH(結露無き事)
安 全 機 構	上昇過負荷時クラッチにより停止。下降過負荷時センサーにより停止。

動作シーケンス図



重要事項

- 本製品は、医療機器、原子力施設機器、航空機器、軍事機器、交通関連機器など、ひとたび事故が起こると生命、財産に関わる重大な損害を与えるおそれがあるシステムには使用しないでください。
- 本製品は、強力な電波が出ている場所の近くや障害物がある場所では、通信が途切れることや、通信距離が短くなることがあります。通信性能は周囲の環境の影響を受けます。あらかじめ通信テストをしてからお使いください。
- 本製品の故障、誤動作、不具合、あるいは停電等の外部要因にて通信等の機会を失ったために生じたいかなる損害に対しても、弊社では一切責任を負いません。
- 本製品の間違った使用方法、および本製品を使用するお客様の製品に起因して発生したいかなる損害に対しても、弊社では一切責任を負いません。

セキュリティについて

保証とアフターサービス

■保証書

- 保証書は内容を良くお読みの上、大切に保管してください。

保証期間

- 本装置の保証は、ご購入後1年間です。ただし、消耗品は保障期間内でも有料とさせていただきます。

保証範囲

- ご購入後1年以内に材料不良、部品加工不良、組立調整不良が発見された場合は、相当期間内に修理または、部品交換を行います。

保証対象外事項

- 当社以外の会社または技術者の改造、修理によって発生した故障。
- 当社推奨外の部品使用による故障。
- 故障によって誘発させる損害の補償。
- 購入後、6ヶ月を経過しても稼動しない場合。
- 異常電圧、外来ノイズによる故障。
- 雷、天変地異。
- 錆。
- 消耗品に類するもの。

弊社では、常により良い製品を目指し、仕様・デザイン・生産技術等、あらゆる面で様々な改良を積み重ねております。つきましては、この取扱説明書に記載された仕様は予告なく変更する場合があります。あらかじめご了承ください。

発行日 2023年3月22日

改定日 2024年2月5日



アイシャロック
施工・配線手順書

目次

重要事項	2
同梱品の確認	2
ご準備いただくもの	3
基礎図	4
1. カッター工	4
2. 採掘工	4
3. 設置工	5～7
4. 配線工	7～11

重要事項

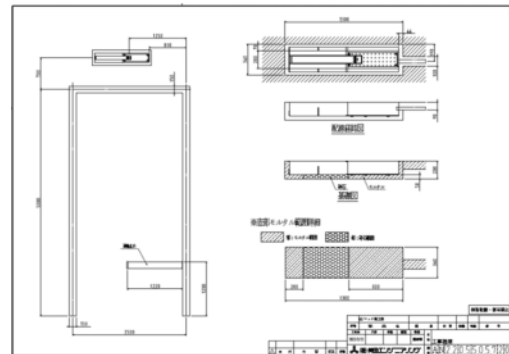
- 本製品は、医療機器、原子力施設機器、航空機器、軍事機器、交通関連機器など、ひとたび事故が起こると生命、財産に関わる重大な損害を与えるおそれがあるシステムには使用しないでください。
- 本製品は、強力な電波が出ている場所の近くや障害物がある場所では、通信が途切れることや、通信距離が短くなる場合があります。通信性能は周囲の環境の影響を受けます。あらかじめ通信テストをしてからお使いください。
- リモコン(送信機)の到達距離は遮蔽物が無い見通し距離で約 25m です。

同梱品の確認

下記の同梱品を確認してください



いじり止め 4 mm レンチ…1 個、
ヘックスローブレンチ(T40H)…1 個



標準設置図

電源盤用



絶縁付端子丸形
TMEX 1.25-3
ニチフ
6 個

防水ケース用



差込型ピン端子
PC4009-F 赤透
ニチフ
6 個

プラボックス取扱説明書

アイシャロック取扱説明書・仕様書

施工・配線手順書(本書)

ボタン電池 CR2016 4 個

ご準備いただくもの

アイシャロック施工に必要な電気工事については電気工事士（2種）の資格が必要となります



ドライモルタル…20 kg×約6袋



セメントコンクリート用補強繊維
バルチップ PW Jr (推奨)



管用コネクタ(型番: MFSK-28G)



埋設電線管(型番: MFS-28)



キャブタイヤケーブル
モーター用: VCT2×1.25
センサー用: VCT4×1.25

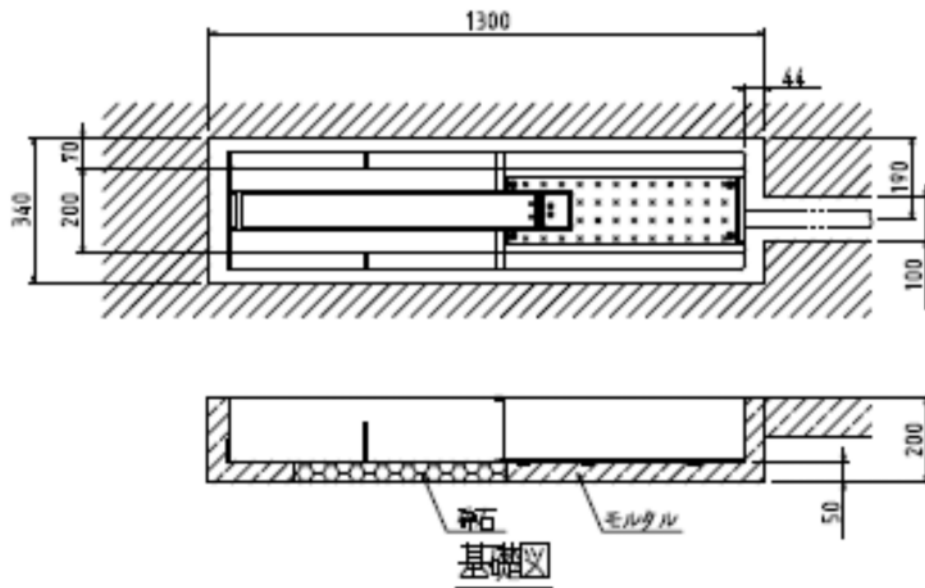


絶縁被覆付圧着端子用工具
適用工具: NH32 ニチフ端子工業

⚠ 注意

キャブタイヤケーブルは必ず左の指定のものをお使いください。指定以外品の場合防水性能が発揮されず、不具合の発生を引き起こします。

i /lock 基礎図



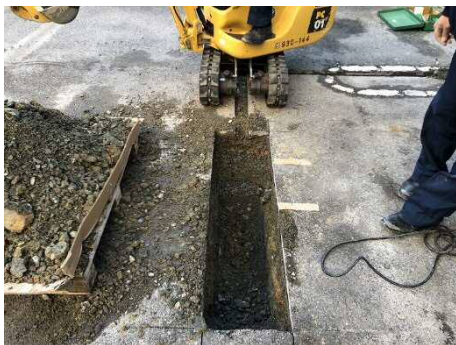
1. カッター工(基礎図参照)

アスファルトを 1300mm×340mm でカットします。



2. 掘削工(基礎図参照)

カットしたアスファルトを除去後、本体ケース部は 200mm の深さで掘削を行います。



3. 設置工

3-1 掘削後、ランマー等で十分に転圧します。転圧後の深さが GL から 200mm であることを確認します。(基礎図参照)



【推奨タンピングランマー】

転圧が不十分の場合、車両の重みで路面が陥没するおそれがあります。

3-2 本体ケース設置位置(1300mm×340mm)の両側 200 mmと 600 mmに硬めに仕上げたモルタルを厚さ 50 mmで施工します。

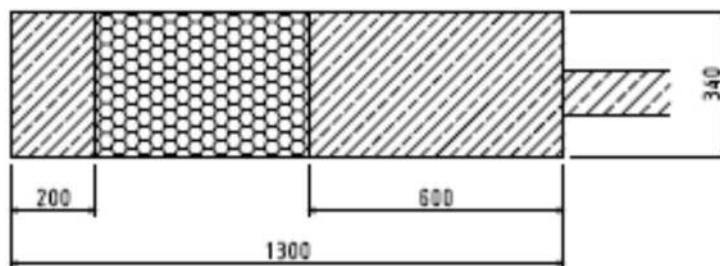
モルタルとモルタルの間は砕石を施工します。

※ユニット内に入った雨水をケースの底の穴から排水するため必ずモルタルと砕石の範囲を守ってください。

モルタル施工箇所は特に強度を必要とする箇所の為、必ず施工を実施してください。

(基礎図及び別紙標準設置図内底部モルタル範囲詳細参照)

※底部モルタル範囲詳細



3-3 モルタルの上に i /lock を設置します。(予めカバーを外しておきます。)

※本体ケースの上面は雨水や砂の流入を少なくするために路面より 5~10 mm程度高く設置することを推奨いたします。



3-4 通線口に管用コネクターを取り付けます。(別紙標準設置図内配線経路図参照)



3-5 管用コネクターに埋設電線管を取り付けます。



3-6 外していたカバーを取付、養生シートを元に戻します。

3-7 図面通りの設置位置になるよう調整します。

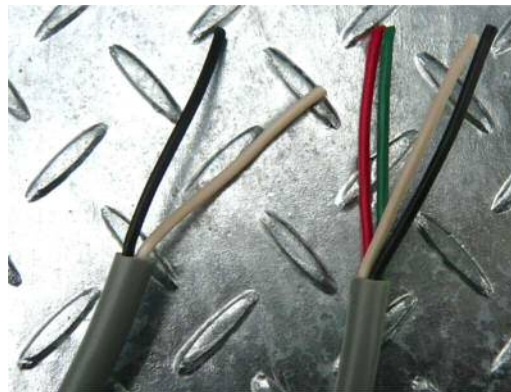
3-8 モルタルを GL まで施工します。(基礎図参照)



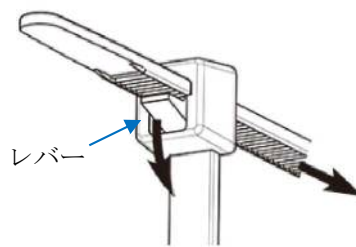
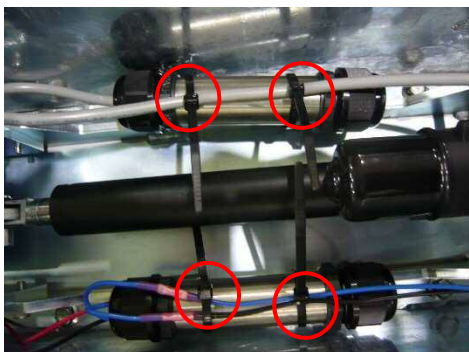
4. 配線工

※ i / lock と電源盤との配線距離は 30m 以下の事

4-1 ボルト 4 本外し蓋を外した後、配線取り込み口より 2 芯線、4 芯線を約 900mm 引き出し、先端から約 50mm 被覆を剥がします。



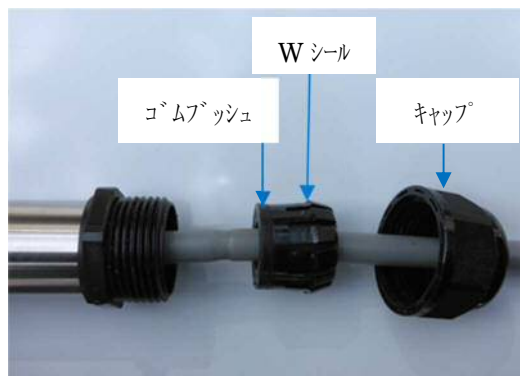
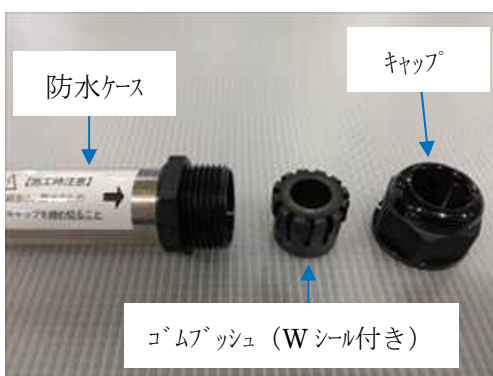
4-2 防水ケースを固定している結束バンド(4か所)のレバーを下げロックを外し
 全て外します。(結束バンドは後で再利用します。)



爪かマイナスドライバーでレバーを下げ、
 ロックを外し抜き取る

4-3 防水ケースからゴムブッシュ (W シール付き) とキャップを取り外しケーブルに通
 します。

※ゴムブッシュと W シールはしっかりはまっている事。

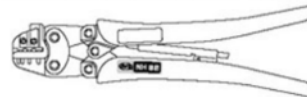


4-4 2 芯線、4 芯線それぞれ差込型ピン端子を圧着します。



絶縁ひふく付圧着端子・スリーブ用

● NH 32 490 g / 265mm
 (適用端子サイズ : 0.3/0.5mm²~2mm²)



PC4009-F (ニチフ)



! 注意

差込型ピン端子は必ず適応工具を使用して正しい位置を圧着してください。圧着が不適切な場合不具合を引き起こすことになります。

4-5 差し型ピン端子を接続後、防水ケースにキャップをしっかりと締め付けます。
 (接続したケーブルの色と信号名は電源盤配線時に必要な為覚えておいてください。)

※被覆を剥がした線がケーブルグランドの外に出ない事。



4-6 外した結束バンドにて板金の穴を通し防水ケースとケーブルを固定し
 アイシャロック内の端に駆動部と干渉しないように収める。

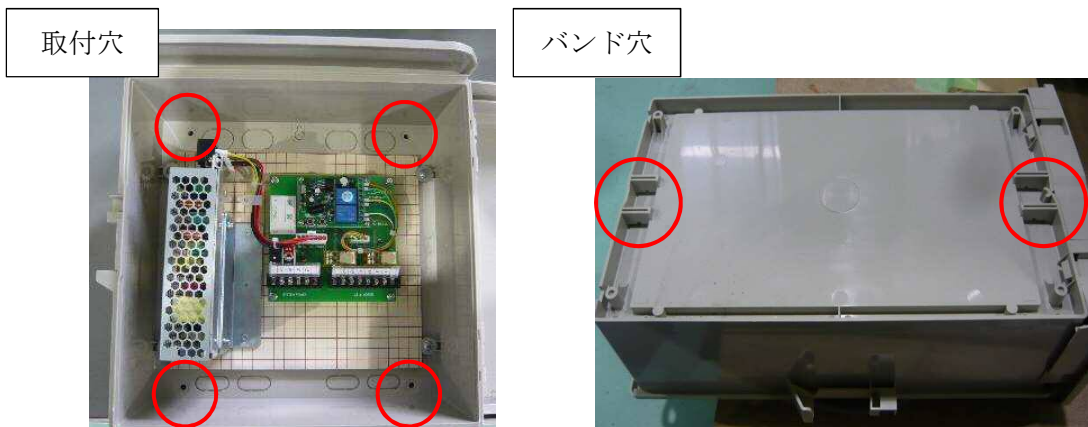


板金の穴に結束バンドを通し固定する

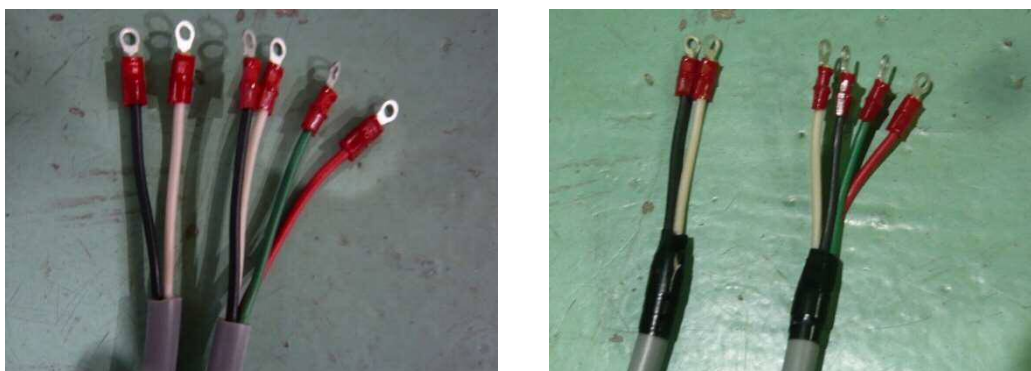
4-7 蓋をのせ、4本のボルトで取付けを行う。



4-8 電源盤のプラボックスをネジやバンド等で設置します。



4-9 電源盤側の 4 芯線、2 芯線の被覆を約 50mm 剥がし丸端子を圧着します。被覆の切り取り部分は絶縁テープを巻いて養生してください。



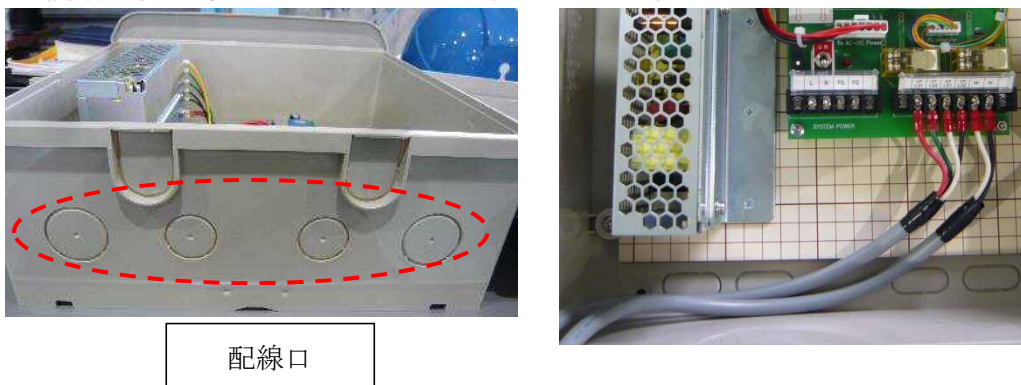
4-10 電源盤のプラボックスの配線口をマイナスドライバー等で開け、端子台の表示に合わせて各配線を接続してください。(配線口は必要分のみあける事)

※盤は屋外用 IP44 です。平坦な壁面に取付けてください。

※配線口は設置場所に適した個所を開けてください。

※AC100V 入力(L, N)とアース(F G)の配線は業者で対応お願いします。

(許容電流 5A 以上の 3 芯ケーブルを使用ください)



【完成例】



電源盤



リモコン 2 個付属

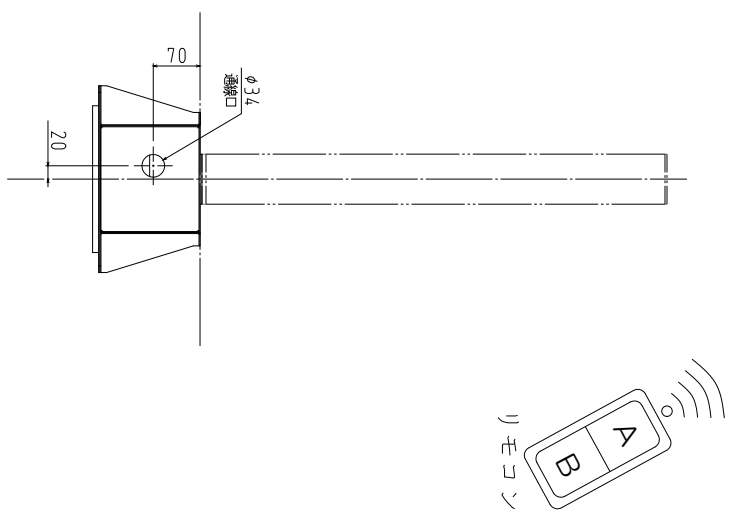
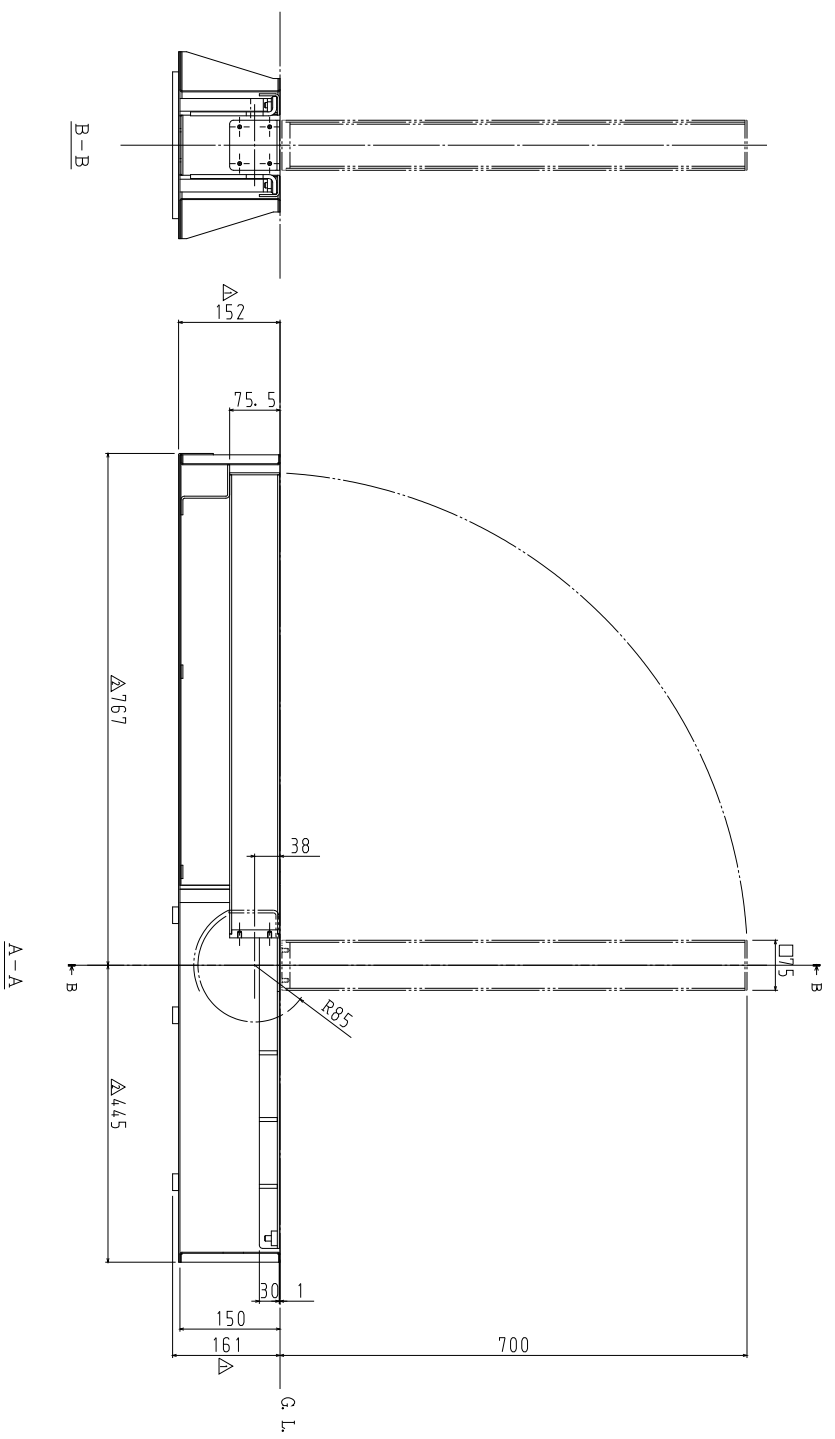
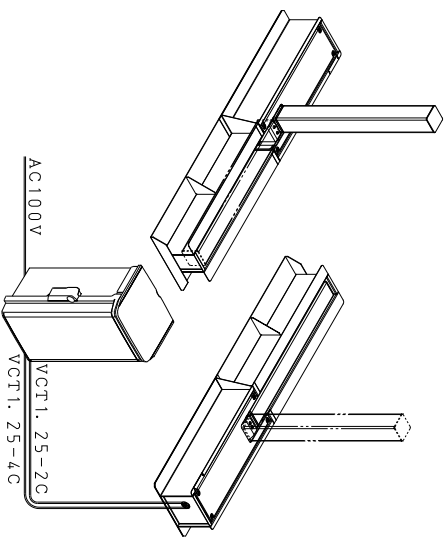
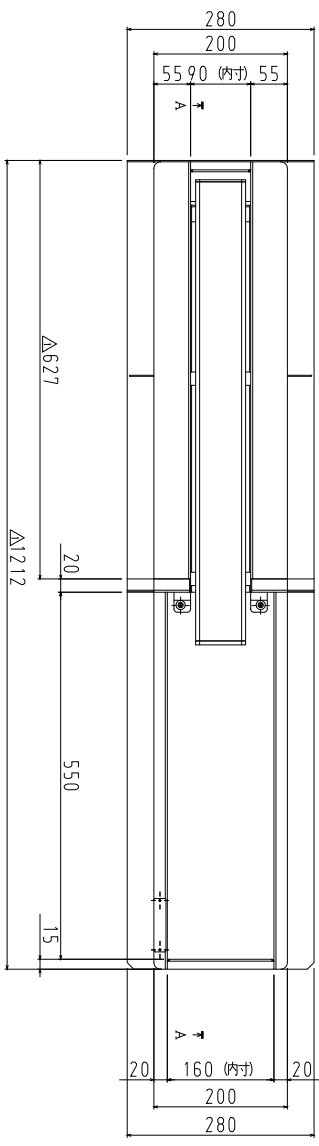
4-11 推奨電源回路



セキュリティ性を向上させるため電源盤引き込み以前の屋内側に供給電源 ON,OFF スイッチを設置する事により、車両を駐車しリモコンでポールを上昇させた後屋内スイッチで電源 OFF に出るため無線リモコン受信機への不正アクセスが防止できます。

発行日 2023年3月22日
改定日 2024年8月29日

Printed in Japan



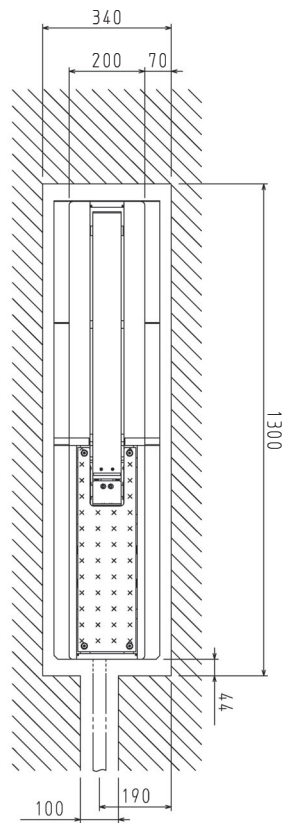
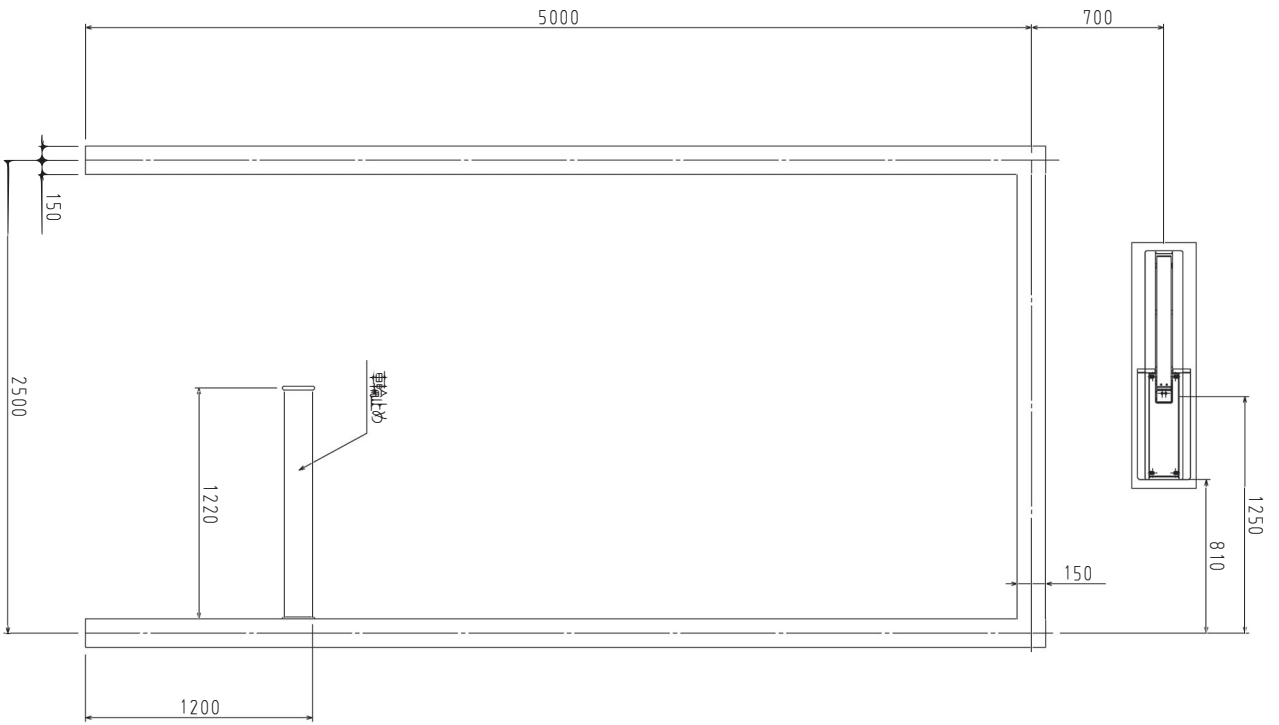
△	日	付	内	空	訂	正	承認
△	2022/4/12						
△	2022/4/12						
△	2022/4/12						

行号	品名	数量	単位	備注
3	3角止			
4	尺座	1/4		

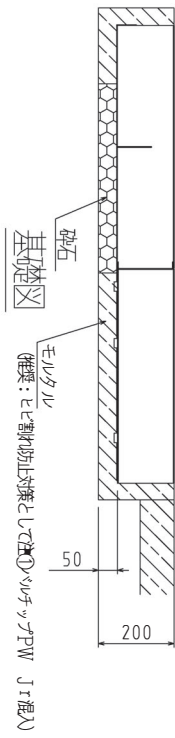
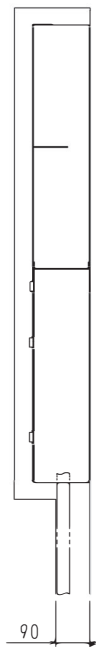
行号	品名	数量	単位	備注
1	無人駐車場管理システム	1	台	
2	100K			

AN241210002112

無断転載・複写禁止

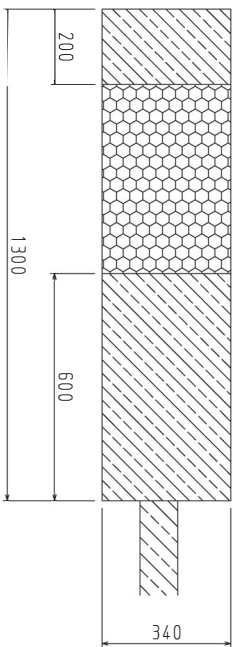


配線径略図



※底部モルタル範囲詳細

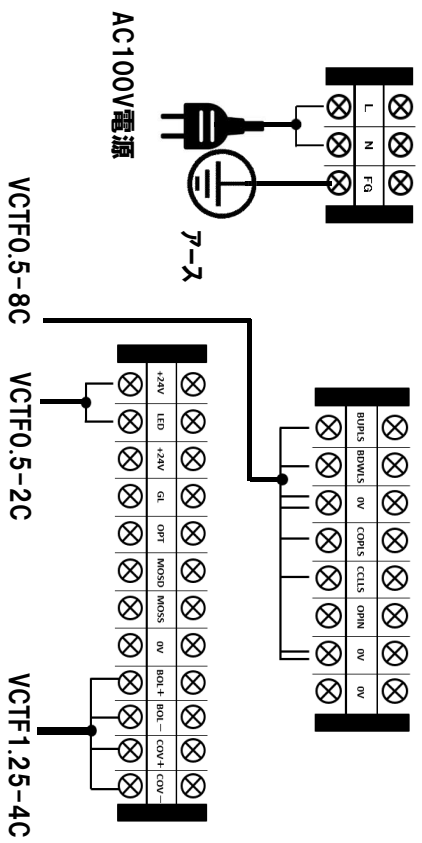
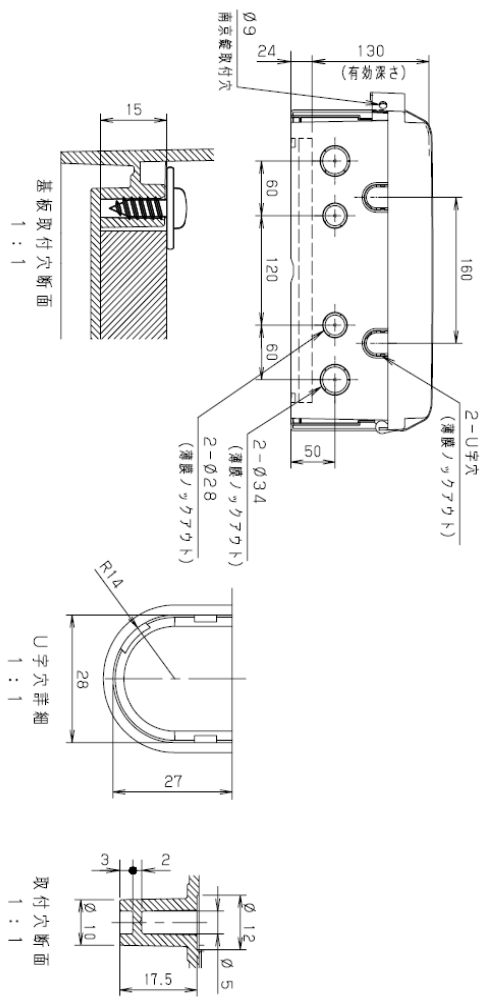
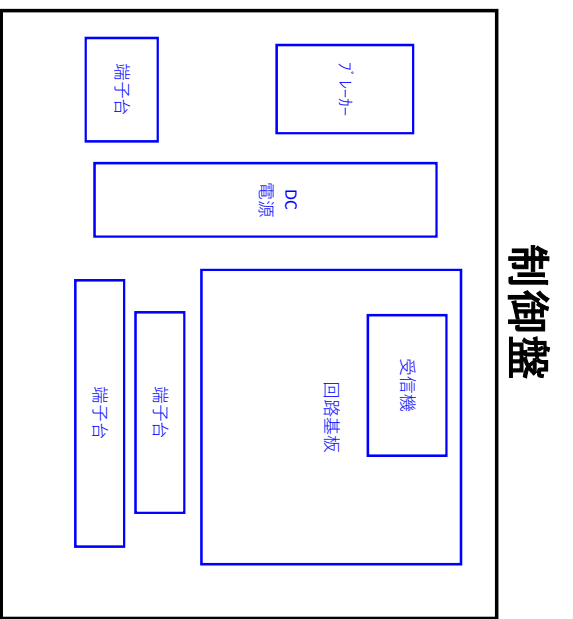
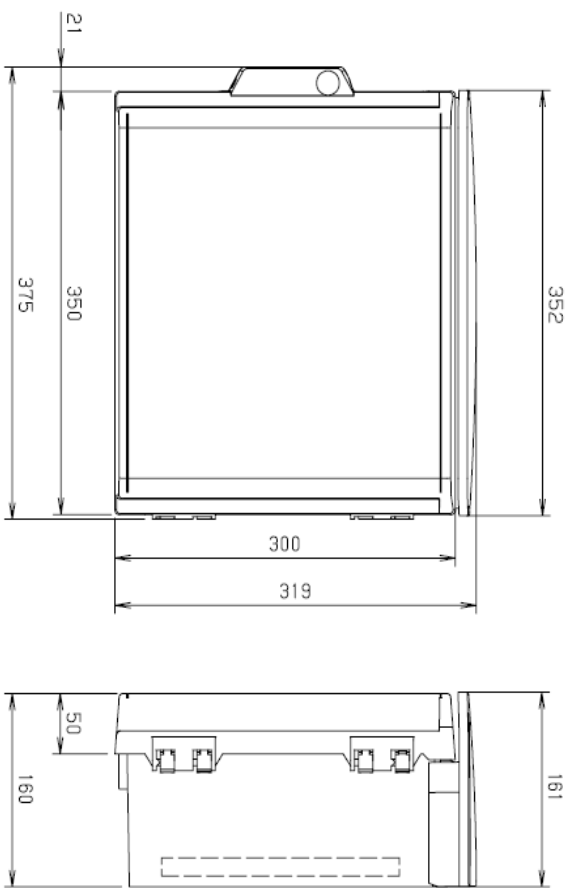
部:モルタル範囲 部:砕石範囲



注① スイッチプレート J1投入量:0.05vol% (455g/m²)

無断転載・複写禁止

2022/4/26	注①追加	渡曾路	2022/2/23	無人駐車場管理システム	図	AN2205505721
日付	内容	訂正	承認	名称	工事概要	番号
2022/4/26	注①追加	渡曾路	2022/2/23	無人駐車場管理システム	図	AN2205505721
日付	内容	訂正	承認	名称	工事概要	番号



承認	検図	作成	日付	品名	図番(主番)	図番(副番)
			2023/4/21	アイシヤロック(スタンダード)電源盤 AEILS		